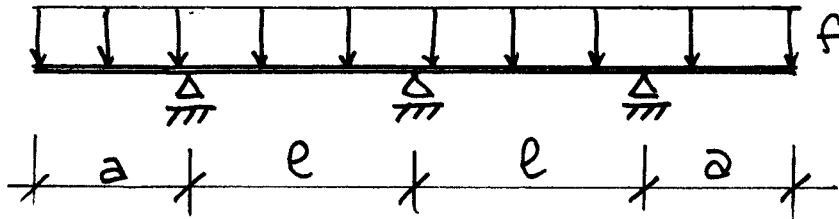


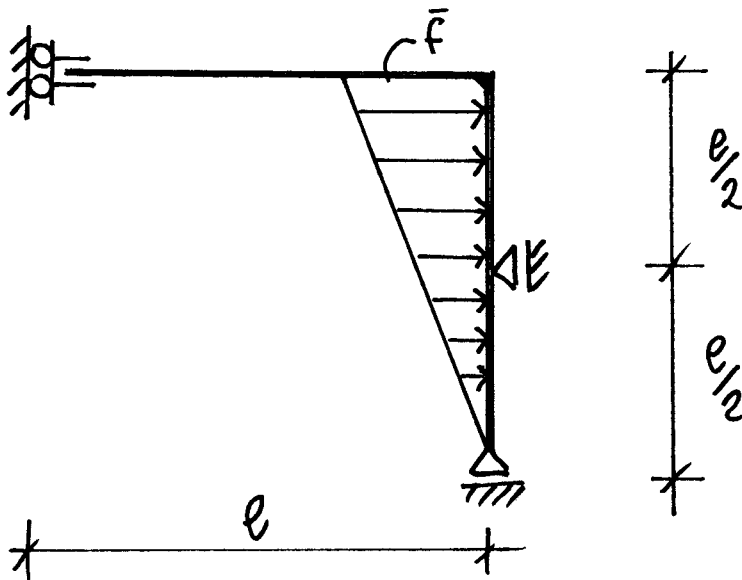
Testi degli esercizi sulla cinematica e statica della Trave piana ad asse rettilinea

Determinare se il sistema è labile, mediante l'analisi cinematica, e, qualora staticamente determinato, le reazioni vincolari.

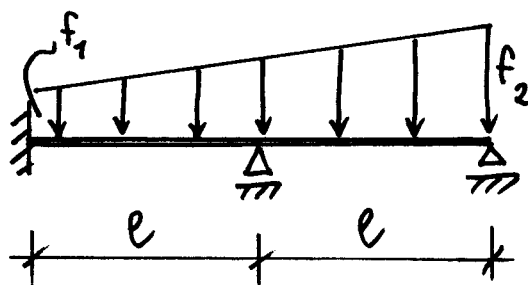
(1)



(2)



(3)



(4)

