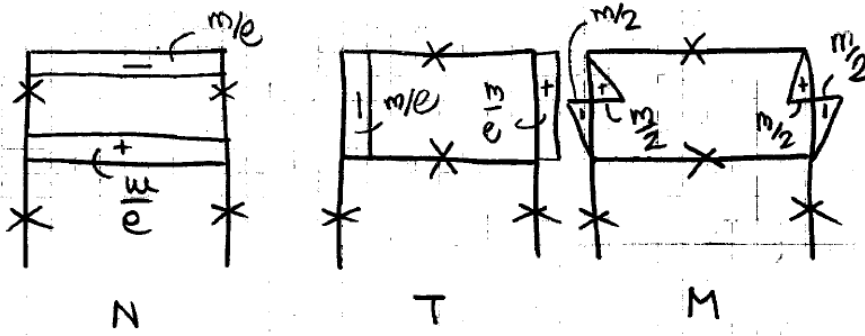
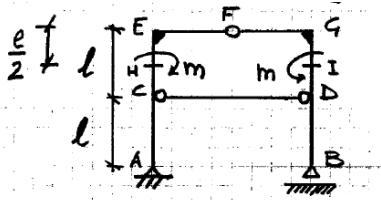
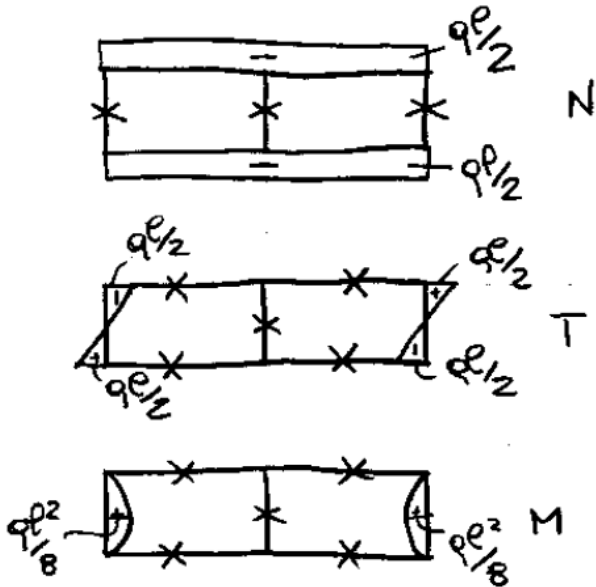
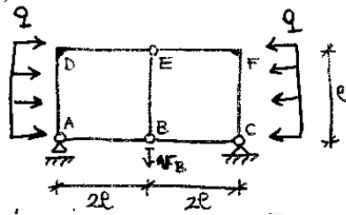


SOLUZIONI:

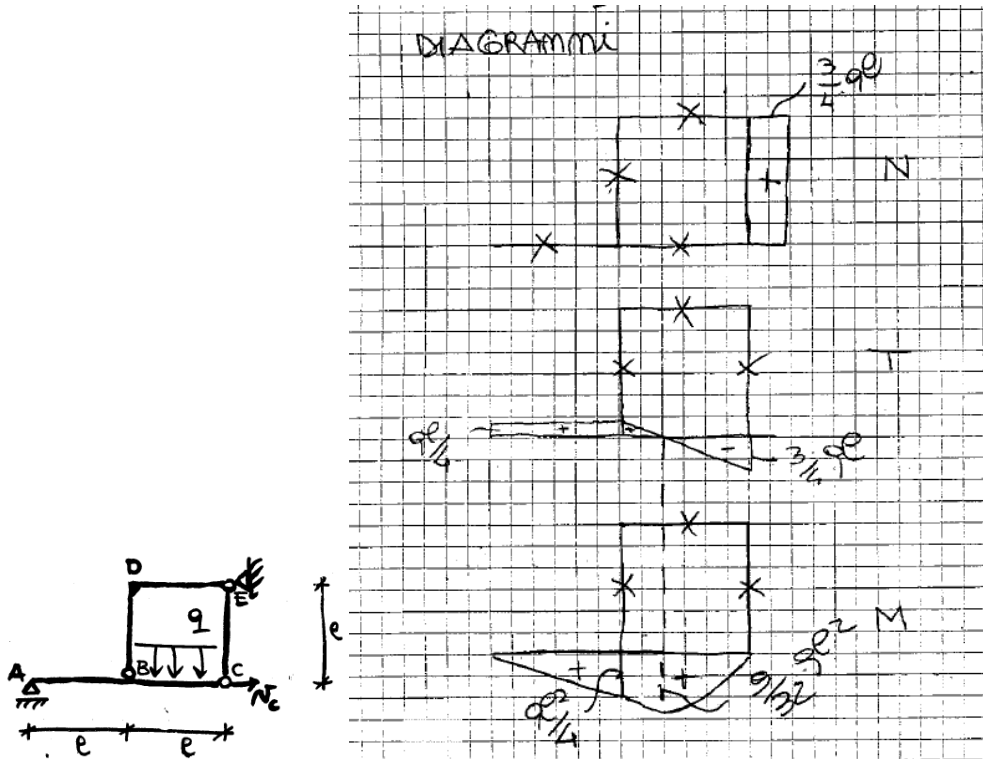
1)



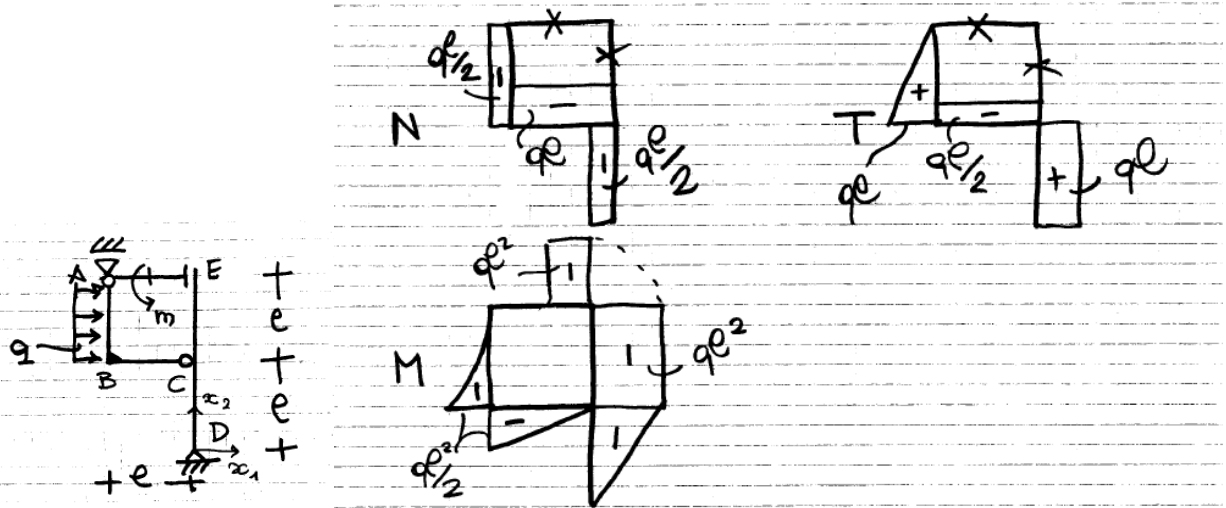
2)



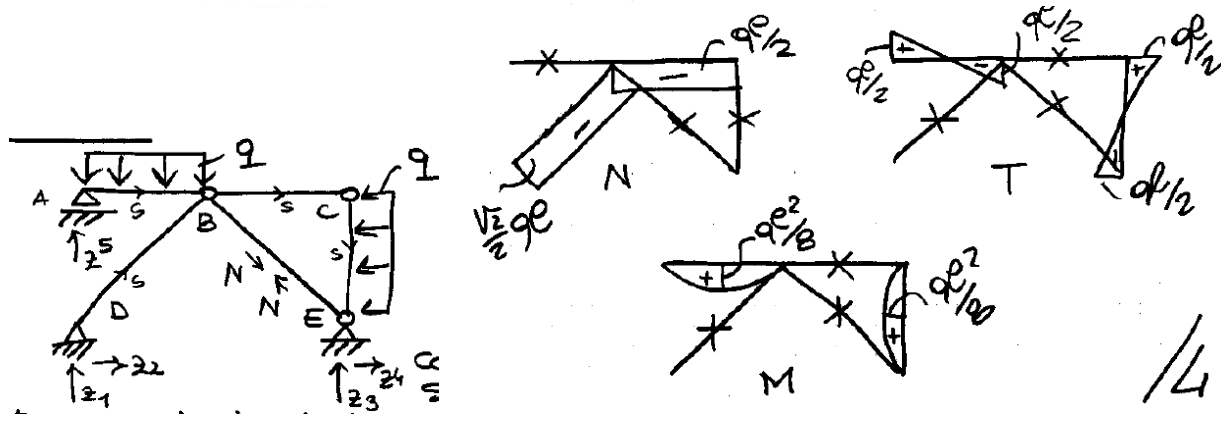
3)



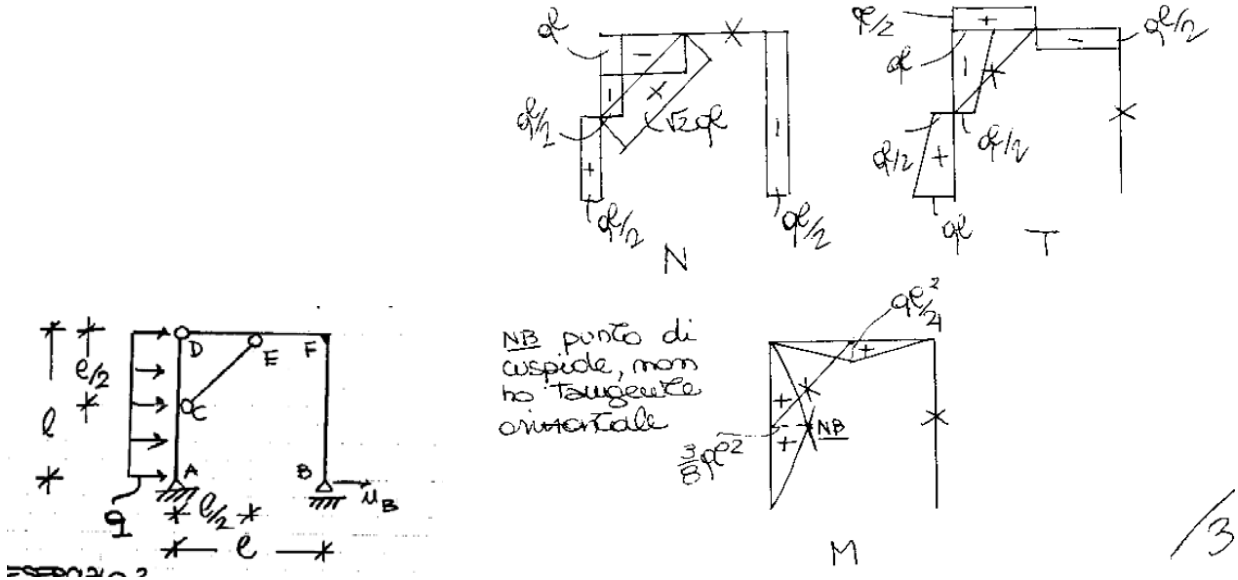
4)



5)



6)



7)

DIAGRAMMI DELLE CARATTERISTICHE DI SOLLECITI

