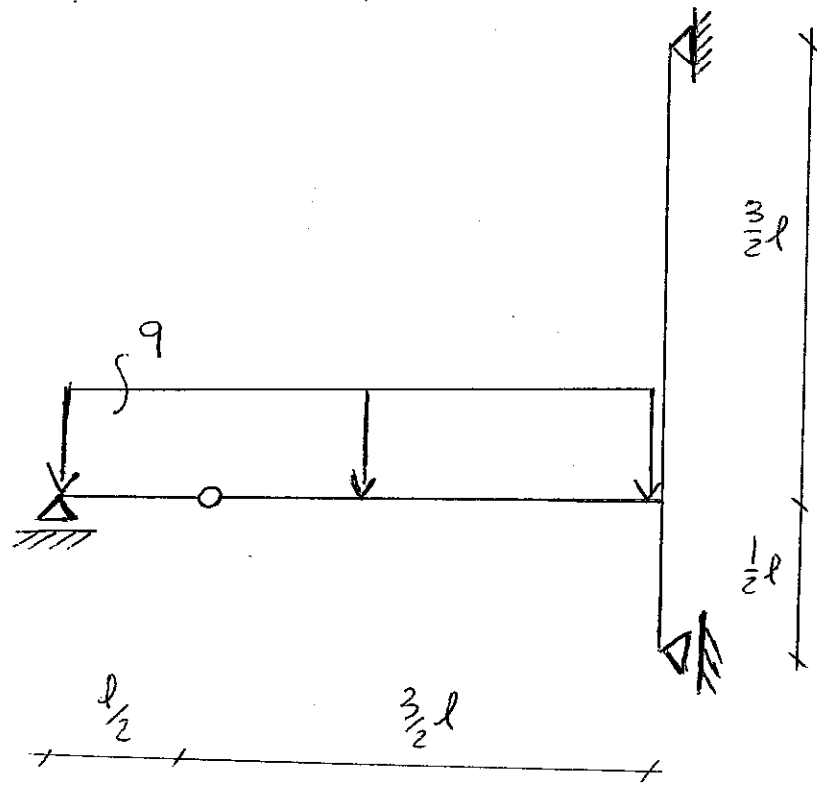
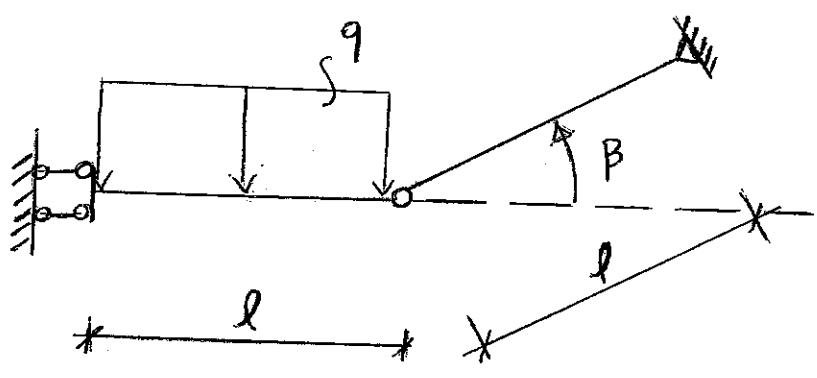


1)



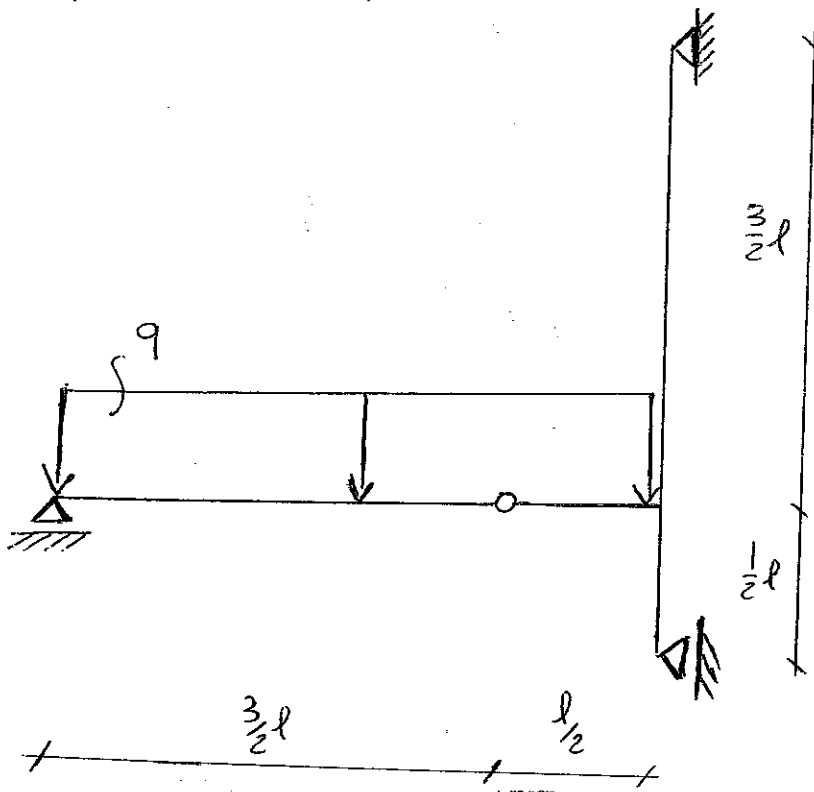
- TRACCIARE I DIAGRAMMI DELLE CARATTERISTICHE DI SOLLECITAZIONE

2)



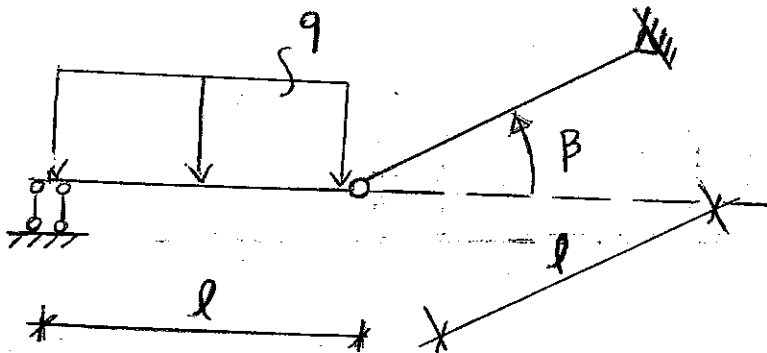
- DISCUTERE IL PROBLEMA STATICO AL VARIARE DELL'ANGOLO β

1)



- TRACCIARE I DIAGRAMMI DELLE CARATTERISTICHE DI SOLLECITAZIONE

2)



- DISCUTERE IL PROBLEMA STATICO AL VARIARE DELL'ANGOLO β .